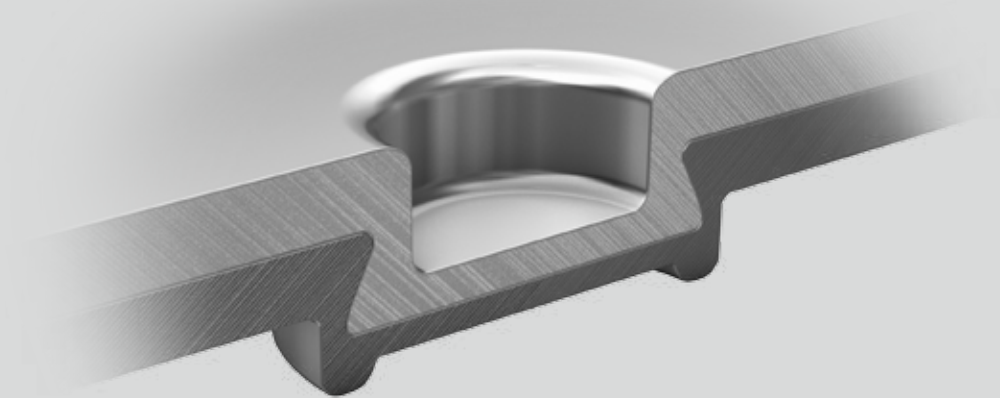


TOX®-Clinch-Technologie Clinch-Werkzeuge und Zubehör

Typenblatt 80.07
2019/05

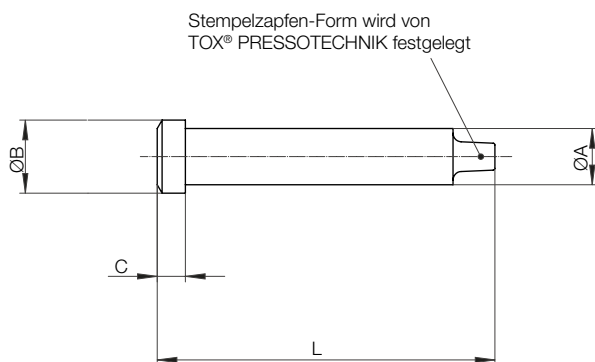


Bundwerkzeuge

Die Abmessungen und Formen der Clinch-Werkzeuge sind genormt. Neben den hier aufgeführten Standard-Werkzeuglängen und -Punktdurchmessern sind viele Sonderlösungen auf Anfrage möglich.

Dadurch ist eine Anpassung der Stempel und Matrizen an die jeweiligen Bauteilgeometrien möglich. Für detaillierte Informationen nehmen Sie bitte Kontakt mit unseren lokalen Vertriebspartnern auf.

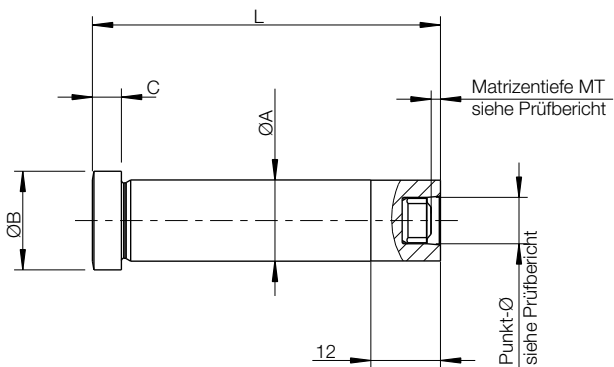
TOX®-Bundstempel



| Typ | L | Ø A ^{-0.005} _{-0.020} | Ø B | C | Punkt-Ø |
|------------|-----|---|-----|---|---------|
| TOX 03.140 | 40 | 3 | 6 | 3 | 2 |
| TOX 10.25 | 60 | 10 | 13 | 5 | 3 - 12 |
| TOX 10.180 | 80 | 10 | 13 | 5 | 3 - 12 |
| TOX 10.200 | 100 | 10 | 13 | 5 | 3 - 12 |
| TOX 10.220 | 120 | 10 | 13 | 5 | 3 - 12 |
| TOX 14.25 | 60 | 14 | 17 | 5 | 6 - 12 |

Maße in mm

TOX®-Rund-Punkt-Bundmatrize

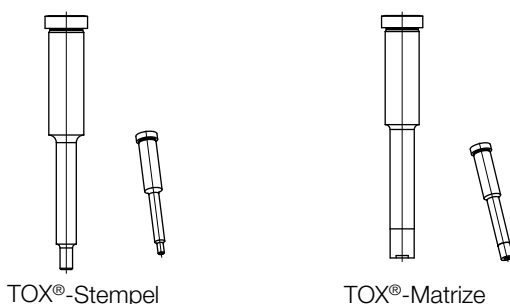


| Typ | L | Ø A ^{-0.005} _{-0.020} | Ø B | C | Punkt-Ø |
|------------|-----|---|-----|---|------------------|
| TOX 04.130 | 30 | 4 | 6 | 3 | 2 |
| TOX 10.25 | 60 | 10 | 13 | 5 | 3 / 4 / 5 / (6)* |
| TOX 10.180 | 80 | 10 | 13 | 5 | 3 / 4 / 5 / (6)* |
| TOX 10.200 | 100 | 10 | 13 | 5 | 3 / 4 / 5 / (6)* |
| TOX 12.25 | 60 | 12 | 15 | 5 | 6 |
| TOX 14.25 | 60 | 14 | 17 | 5 | 8 |
| TOX 14.180 | 80 | 14 | 17 | 5 | 8 |
| TOX 14.200 | 100 | 14 | 17 | 5 | 8 |
| TOX 16.25 | 60 | 16 | 19 | 5 | 10 |
| TOX 20.25 | 60 | 20 | 23 | 5 | 12 |

* nach Rücksprache mit TOX® PRESSOTECHNIK

Maße in mm

Sonderformen Bundwerkzeuge



TOX®-Stempel

TOX®-Matrize

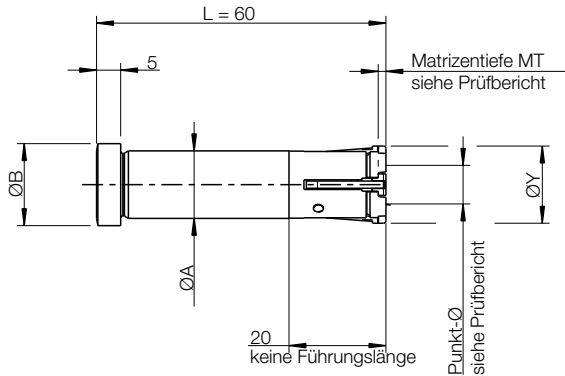
Verjüngungen

Für Bauteile mit geringen Flanschbreiten oder für Bauteile, die ein Eintauchen des Werkzeugs erfordern, können Bundwerkzeuge mit verjüngtem Schaft eingesetzt werden.

Bitte beachten Sie, dass die konstruktiven Möglichkeiten durch die Presskräfte begrenzt sind und individuell im Prüflabor untersucht werden müssen.

Bundwerkzeuge

TOX®-SKB-Bundmatrize



| Typ | L | Ø A ^{-0,005} _{-0,020} | Ø B | Punkt-Ø | Y** |
|------------|-----|---|-----|---------|------|
| SKB 10.25 | 60 | 10 | 13 | 5 - 6 | 12 |
| SKB 12.25 | 60 | 12 | 15 | 6 - 7 | 14 |
| SKB 14.25 | 60 | 14 | 17 | 8 - 9 | 16 |
| SKB 14.180 | 80 | 14 | 17 | 8 - 9 | 16 |
| SKB 14.200 | 100 | 14 | 17 | 8 - 9 | 16 |
| SKB 14.220 | 120 | 14 | 17 | 8 - 9 | 16 |
| SKB 16.25* | 60 | 16 | 19 | 8 - 10 | 17,5 |

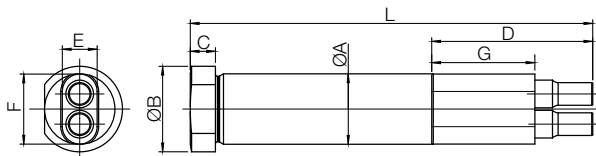
* Fügen mit Zwischenlage (z. B. Klebstoff/Textilien)

Maße in mm

** bei maximal geöffneter Matrize

TOX®-TWINpoint-Bundstempel

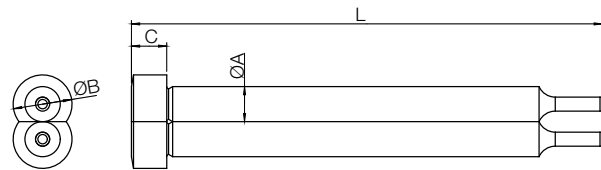
Typ TOX 210, 214, 218



| Typ | L | Ø A ^{-0,005} _{-0,020} | Ø B | C | D | E | F | G | Punkt-Ø |
|-------------|-----|---|-----|---|----|----|----|------|---------|
| TOX 210.180 | 80 | 10 | 13 | 5 | 28 | 6 | 10 | 14,5 | 4 |
| TOX 210.200 | 100 | 10 | 13 | 5 | 28 | 6 | 10 | 14,5 | 4 |
| TOX 210.220 | 120 | 10 | 13 | 5 | 28 | 6 | 10 | 14,5 | 4 |
| TOX 214.180 | 80 | 14 | 17 | 5 | 28 | 7 | 12 | 14,5 | 5 |
| TOX 214.180 | 80 | 14 | 17 | 5 | 32 | 8 | 14 | 20,5 | 6 |
| TOX 214.200 | 100 | 14 | 17 | 5 | 28 | 7 | 12 | 14,5 | 5 |
| TOX 214.200 | 100 | 14 | 17 | 5 | 32 | 8 | 14 | 20,5 | 6 |
| TOX 214.220 | 120 | 14 | 17 | 5 | 28 | 7 | 12 | 14,5 | 5 |
| TOX 214.220 | 120 | 14 | 17 | 5 | 32 | 8 | 14 | 20,5 | 6 |
| TOX 218.200 | 100 | 18 | 21 | 5 | 32 | 10 | 18 | 20,5 | 8 |
| TOX 218.220 | 120 | 18 | 21 | 5 | 32 | 10 | 18 | 20,5 | 8 |

Maße in mm

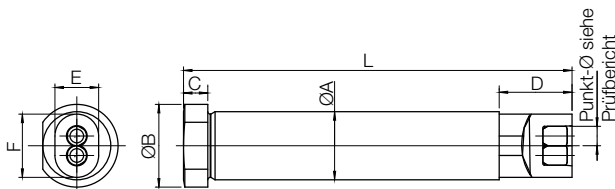
Typ 2 x TOX



| Typ | L | Ø A ^{-0,005} _{-0,020} | Ø B | C | D | E | F | G | Punkt-Ø |
|----------------|-----|---|-----|---|---|---|---|---|---------|
| 2 x TOX 03.141 | 40 | 3 | 5 | 3 | - | - | - | - | 3 |
| 2 x TOX 10.205 | 100 | 10 | 13 | 5 | - | - | - | - | 10 |
| 2 x TOX 10.227 | 120 | 10 | 13 | 5 | - | - | - | - | 10 |

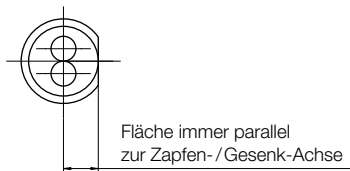
Maße in mm

TOX®-TWINpoint-Bundmatrize



| Typ | L | Ø A ^{-0,005} _{-0,020} | Ø B | C | D | E | F | Punkt-Ø |
|-------------|-----|---|-----|---|----|----|----|---------|
| TOX 210.160 | 60 | 10 | 13 | 5 | 15 | 7 | 10 | 3 |
| TOX 214.180 | 80 | 14 | 17 | 5 | 15 | 9 | 13 | 4 |
| TOX 216.180 | 80 | 16 | 19 | 5 | 20 | 10 | 15 | 5 |
| TOX 218.180 | 80 | 18 | 21 | 5 | 20 | 12 | 18 | 6 |
| TOX 222.200 | 100 | 22 | 25 | 5 | 20 | 14 | 22 | 8 |
| TOX 226.220 | 120 | 26 | 29 | 5 | 20 | 16 | 26 | 10 |

Maße in mm



Verdrehsicherung

TOX®-TWINpoint-Werkzeuge sind standardmäßig gegen Verdrehen gesichert. Die parallel zur Zapfen-/Gesenk-Achse angebrachte Fläche am Bund stellt sicher, dass sich die Werkzeuge in der Werkzeugaufnahme nicht verdrehen können. Die für TOX®-TWINpoint-Werkzeuge passenden Abstreifer finden Sie auf Seite 8 und 9.

Matrizen

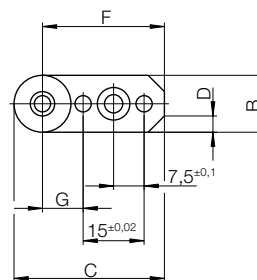
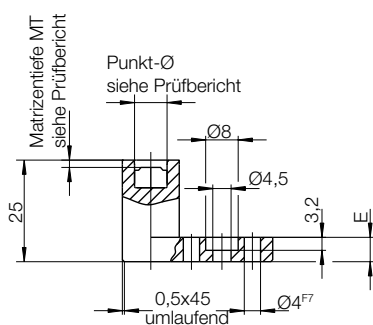
Matrizen, abgesetzt

Abgesetzte Matrizen sind insbesondere bei ungünstiger Bauteilzugänglichkeit, wie C-, U-Profilen, abgewinkelten Blechen usw. einsetzbar.

Einsatz in Einzel- und Mehrpunktlösungen. Sonderformen auf Wunsch möglich.

Die Werkzeuge sind einzeln, schnell und einfach austauschbar.

TOX®-Rund-Punkt-Matrize, abgesetzt

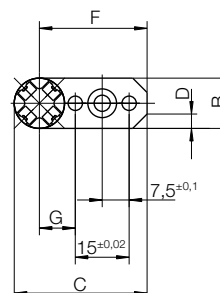
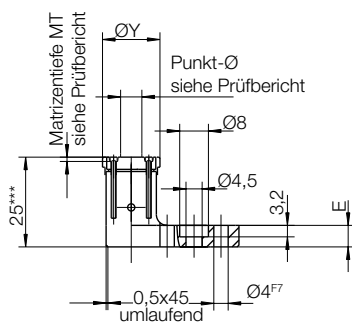


| Typ | B | C | D | E | F±0,02 | G±0,02 | Punkt-Ø |
|-----------|----|----|---------|----|--------|--------|------------------|
| TOX 50.25 | 10 | 35 | 3x45° | 6 | 30 | 10 | 3 / 4 / 5 / (6)* |
| TOX 51.22 | 12 | 36 | 3x45° | 6 | 30 | 10 | 6 |
| TOX 51.25 | 14 | 37 | 4x45° | 6 | 30 | 10 | 8 |
| TOX 53.25 | 16 | 38 | 4,5x45° | 10 | 30 | 10 | 10 |
| TOX 54.25 | 20 | 45 | 4,5x45° | 10 | 35 | 15 | 12 |

* nur nach Beratung durch TOX® PRESSOTECHNIK

Maße in mm

TOX®-SKB-Matrize, abgesetzt



| Typ | B | C | D | E | F±0,02 | G±0,02 | Punkt-Ø | Y** |
|------------|----|----|---------|----|--------|--------|---------|------|
| SKB 50.25 | 10 | 35 | 3x45° | 6 | 30 | 10 | 5 – 6 | 12 |
| SKB 51.22 | 12 | 36 | 3x45° | 6 | 30 | 10 | 6 – 7 | 14 |
| SKB 51.25 | 14 | 37 | 4x45° | 6 | 30 | 10 | 8 – 9 | 16 |
| SKB 53.25* | 16 | 38 | 4,5x45° | 10 | 30 | 10 | 8 – 10 | 17,5 |

* Fügen mit Zwischenlage (z.B. Klebstoff/Textilien)

** = bei max. geöffneter Matrize

*** Mindestmaß 16 mm als Sonderversion lieferbar

Maße in mm

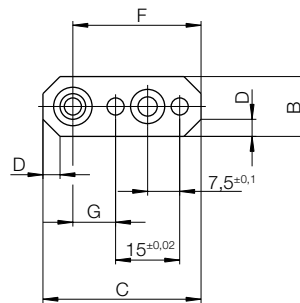
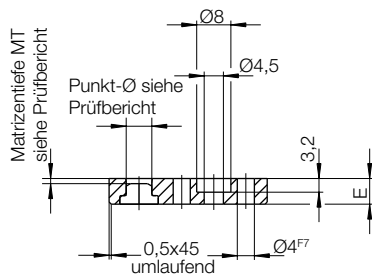
Matrizen, flach

Durch den Einsatz flacher Matrizen können nahezu alle Bauteilecken erreicht werden. Die Ausführung ermöglicht geringe Falzbreiten und eine extrem kleine Bauweise.

Einsatz in Einzel- und Mehrpunktlösung. Sonderformen auf Wunsch möglich.

Die Werkzeuge sind einzeln schnell und einfach austauschbar.

TOX®-Rund-Punkt-Matrize, flach

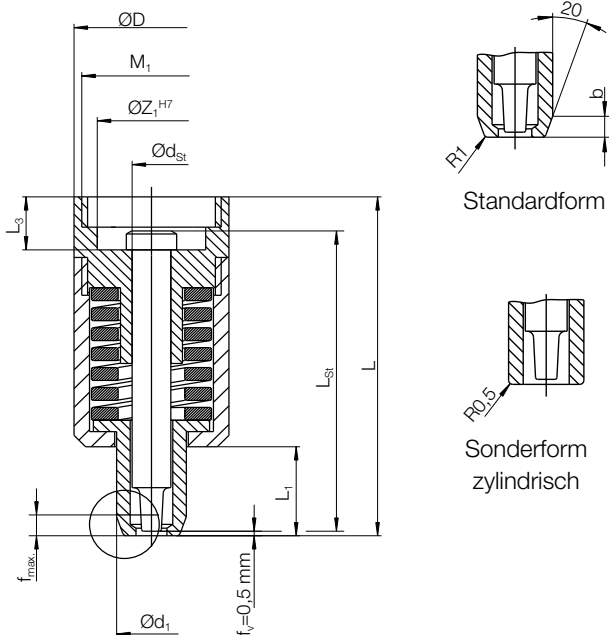


| Typ | B | C | D | E | F±0,02 | G±0,02 | Punkt-Ø |
|-----------|----|----|---------|----|--------|--------|------------------|
| TOX 40.25 | 10 | 35 | 3x45° | 6 | 30 | 10 | 3 / 4 / 5 / (6)* |
| TOX 41.01 | 12 | 36 | 3x45° | 6 | 30 | 10 | 6 |
| TOX 41.25 | 14 | 37 | 4x45° | 6 | 30 | 10 | 8 |
| TOX 43.25 | 16 | 38 | 4,5x45° | 10 | 30 | 10 | 10 |
| TOX 44.25 | 20 | 45 | 4,5x45° | 10 | 35 | 15 | 12 |

* nur nach Beratung durch TOX® PRESSOTECHNIK

Maße in mm

Stempelabstreifer, rund



Stempelabstreifer CSR für TOX®-Bundstempel

Für Einzel- und Mehrpunktlösungen passend für Aufnahme-
flansche CZP, CZW, CZE und Antriebe RZK, RZH, EPMR.
Der Stempelabstreifer besteht aus Stempelaufnahme, Ab-
streifhülse, Federhülse und Spezialschraubenfeder.

L_{St} = Länge des Stempels

d_{St} = Durchmesser des Stempels

F_V = Vorspannkraft

f_v = Stempel steht zurück

Eine Beschreibung zur korrekten Berechnung des Stempelabstreifers finden Sie im Typenblatt 80.18 „Einbau- und Konstruktionsrichtlinien“.

Stempelabstreifer passend für Aufnahme- flansche CZP, CZW, CZE

| Typ | L_{St} | d_{St} | $F_V(N)$ | Federrate $R(N/mm)$ | $\varnothing D$ | L | $\varnothing d_1$ | b | $\varnothing Z_1^{H7}$ | M_1 | L_1 | L_3 | Federtyp | empfohlener Matrizenabstreifer |
|---------------|----------|----------|----------|------------------------|-----------------|-------|-------------------|-----|------------------------|---------|-------|-------|------------|-----------------------------------|
| CSR 16.03.040 | 40 | 3 | 300 | 250 | 30 | 48 | 7 | – | 18 | M20x1,5 | 13 | 10 | SZ8590.016 | |
| CSR 25.10.060 | 60 | 10 | 925 | 370 | 32 | 67,5 | 15 | 2,5 | 22 | M24x1,5 | 11 | 12 | CZF25 | CMR 24... |
| CSR 25.10.080 | 80 | 10 | 925 | 370 | 32 | 87,5 | 15 | 2,5 | 22 | M24x1,5 | 31 | 12 | CZF25 | CMR 24... |
| CSR 25.10.100 | 100 | 10 | 925 | 370 | 32 | 107,5 | 15 | 2,5 | 22 | M24x1,5 | 51 | 12 | CZF25 | CMR 24... |
| CSR 32.10.080 | 80 | 10 | 970 | 485 | 40 | 88,5 | 18 | 5 | 28 | M32x1,5 | 23,5 | 13 | CZF32 | CMR 24... |
| CSR 32.10.100 | 100 | 10 | 970 | 485 | 40 | 108,5 | 18 | 5 | 28 | M32x1,5 | 43,5 | 13 | CZF32 | CMR 31... |
| CSR 38.10.080 | 80 | 10 | 2610 | 580 | 50 | 90,5 | 22 | 7 | 28 | M42x1,5 | 12,5 | 15 | CZF38 | CMR 24.../31... |
| CSR 38.10.100 | 100 | 10 | 2610 | 580 | 50 | 110,5 | 22 | 7 | 28 | M42x1,5 | 32,5 | 15 | CZF38 | CMR 32.../37... |
| CSR 51.10.100 | 100 | 10 | 4020 | 670 | 65 | 110,5 | 24 | 7 | 40 | M56x1,5 | 19,5 | 15 | CZF51 | alle CMR |

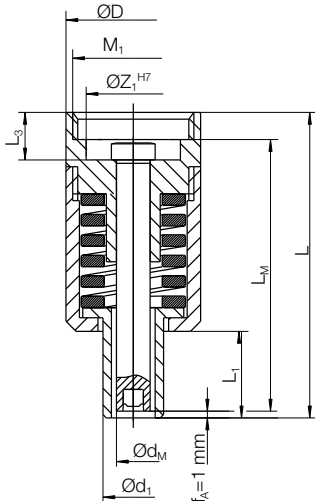
Maße in mm

Stempelabstreifer passend für Antriebe RZK, RZH, EPMR

| Typ | L_{St} | d_{St} | $F_V(N)$ | Federrate $R(N/mm)$ | $\varnothing D$ | L | $\varnothing d_1$ | b | $\varnothing Z_1^{H7}$ | M_1 | L_1 | L_3 | Federtyp | empfohlener Matrizenabstreifer |
|----------------|----------|----------|----------|------------------------|-----------------|-------|-------------------|-----|------------------------|---------|-------|-------|----------|-----------------------------------|
| CSR 025.10.060 | 60 | 10 | 925 | 370 | 32 | 75,5 | 18 | 2,5 | 22 | M24x1,5 | 11 | 20,05 | CZF25 | CMR 024 |
| CSR 025.10.080 | 80 | 10 | 925 | 370 | 32 | 95,5 | 18 | 2,5 | 22 | M24x1,5 | 31 | 20,05 | CZF25 | CMR 024 |
| CSR 025.10.100 | 100 | 10 | 925 | 370 | 32 | 110,5 | 18 | 2,5 | 22 | M24x1,5 | 51 | 20,05 | CZF25 | CMR 024... |
| CSR 032.10.080 | 80 | 10 | 970 | 485 | 40 | 95,5 | 18 | 5 | 22 | M24x1,5 | 23,5 | 20,05 | CZF32 | CMR 024/030 |
| CSR 032.10.100 | 100 | 10 | 970 | 485 | 40 | 115,5 | 18 | 5 | 22 | M24x1,5 | 43,5 | 20,05 | CZF32 | CMR 024/030 |
| CSR 032.10.120 | 120 | 10 | 970 | 485 | 40 | 135,5 | 18 | 5 | 22 | M24x1,5 | 63,5 | 20,05 | CZF32 | CMR 024/030 |
| CSR 038.10.080 | 80 | 10 | 2610 | 580 | 50 | 95,5 | 22 | 7 | 22 | M24x1,5 | 12,5 | 20,05 | CZF38 | CMR 030/031 |
| CSR 038.10.100 | 100 | 10 | 2610 | 580 | 50 | 115,5 | 22 | 7 | 22 | M24x1,5 | 32,5 | 20,05 | CZF38 | CMR 030/031 |
| CSR 038.10.120 | 120 | 10 | 2610 | 580 | 50 | 135,5 | 22 | 7 | 22 | M24x1,5 | 52,5 | 20,05 | CZF38 | CMR 030/031 |
| CSR 051.10.100 | 100 | 10 | 4020 | 670 | 65 | 115,5 | 24 | 7 | 22 | M24x1,5 | 19,5 | 20,05 | CZF51 | alle CMR |
| CSR 051.10.120 | 120 | 10 | 4020 | 670 | 65 | 135,5 | 24 | 7 | 22 | M24x1,5 | 39,5 | 20,05 | CZF51 | alle CMR |

Maße in mm

Matrizenabstreifer, rund



Matrizenabstreifer CMR für TOX®-Bundmatrizen

Für Einzel- und Mehrpunktlösung zum Einbau an Platte mit Adapter Typ CZE und CZW und zum Anbau an TOX®-Kraftpaket mit Adapter Typ CZP. Der Matrizenabstreifer besteht aus Matrizenaufnahme, Abstreifhülse, Federhülse und Spezialschraubenfeder.

L_M = Länge der Matrize

d_M = Durchmesser der Matrize

F_V = Vorspannkraft

F = Abstreifkraft

f_A = Abstreifweg

Eine Beschreibung zur korrekten Berechnung des Matrizenabstreifers finden Sie im Typenblatt 80.18 „Einbau- und Konstruktionsrichtlinien“.

Matrizenabstreifer passend für Aufnahmevlansche CZP, CZW, CZE

| Typ | L_M | d_M | F_V (N) | Federrate R (N/mm) | $\varnothing D$ | L | $\varnothing d_1$ | $\varnothing Z_1^{H7}$ | M_1 | L_1 | L_3 | Federtyp |
|---------------|-------|-------|-----------|--------------------|-----------------|-----|-------------------|------------------------|---------|-------|-------|------------|
| CMR 16.04.030 | 30 | 4 | 300 | 250 | 30 | 38 | 10 | 18 | M20x1,5 | 3 | 10 | SZ8590.016 |
| CMR 24.14.060 | 60 | 14 | 900 | 95 | 32 | 68 | 19 | 22 | M24x1,5 | 11,5 | 12 | CZF24 |
| CMR 24.14.080 | 80 | 14 | 900 | 95 | 32 | 88 | 19 | 22 | M24x1,5 | 31,5 | 12 | CZF24 |
| CMR 24.14.100 | 100 | 14 | 900 | 95 | 32 | 108 | 19 | 22 | M24x1,5 | 51,5 | 12 | CZF24 |
| CMR 25.10.060 | 60 | 10 | 2035 | 370 | 32 | 68 | 15 | 22 | M24x1,5 | 11,5 | 12 | CZF25 |
| CMR 25.10.080 | 80 | 10 | 2035 | 370 | 32 | 88 | 15 | 22 | M24x1,5 | 31,5 | 12 | CZF25 |
| CMR 25.10.100 | 100 | 10 | 2035 | 370 | 32 | 108 | 15 | 22 | M24x1,5 | 51,5 | 12 | CZF25 |
| CMR 31.14.080 | 80 | 14 | 2275 | 350 | 40 | 89 | 18 | 28 | M32x1,5 | 20 | 13 | CZF31 |
| CMR 31.14.100 | 100 | 14 | 2275 | 350 | 40 | 109 | 18 | 28 | M32x1,5 | 40 | 13 | CZF31 |
| CMR 32.14.080 | 80 | 14 | 3150 | 485 | 40 | 89 | 18 | 28 | M32x1,5 | 20 | 13 | CZF32 |
| CMR 32.14.100 | 100 | 14 | 3150 | 485 | 40 | 109 | 18 | 28 | M32x1,5 | 40 | 13 | CZF32 |
| CMR 37.14.080 | 80 | 14 | 3410 | 325 | 50 | 91 | 22 | 28 | M42x1,5 | 9 | 15 | CZF37 |
| CMR 37.14.100 | 100 | 14 | 3410 | 325 | 50 | 111 | 22 | 28 | M42x1,5 | 29 | 15 | CZF37 |
| CMR 38.14.080 | 80 | 14 | 6090 | 580 | 50 | 91 | 22 | 28 | M42x1,5 | 9 | 15 | CZF38 |
| CMR 38.14.100 | 100 | 14 | 6090 | 580 | 50 | 111 | 22 | 28 | M42x1,5 | 29 | 15 | CZF38 |

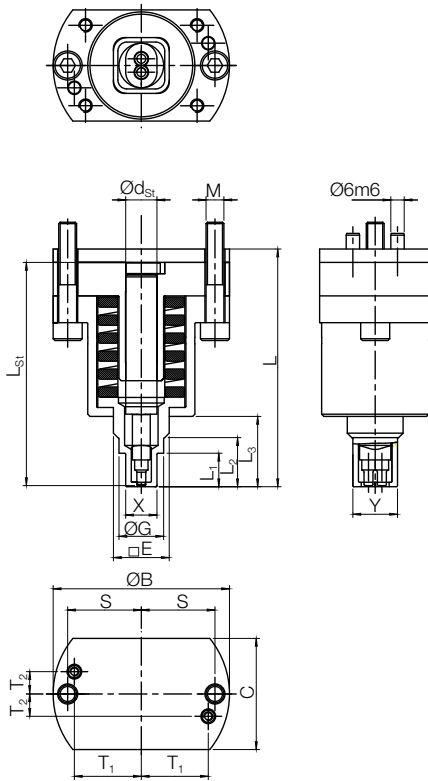
Maße in mm

Matrizenabstreifer passend für Antriebe RZK, RZH, EPMR

| Typ | L_M | d_M | F_V (N) | Federrate R (N/mm) | $\varnothing D$ | L | $\varnothing d_1$ | $\varnothing Z_1^{H7}$ | M_1 | L_1 | L_3 | Federtyp |
|----------------|-------|-------|-----------|--------------------|-----------------|-----|-------------------|------------------------|---------|-------|-------|----------|
| CMR 024.14.060 | 60 | 14 | 900 | 95 | 32 | 76 | 19 | 22 | M24x1,5 | 11,5 | 20,05 | CZF24 |
| CMR 024.14.080 | 80 | 14 | 900 | 95 | 32 | 96 | 19 | 22 | M24x1,5 | 31,5 | 20,05 | CZF24 |
| CMR 025.10.060 | 60 | 10 | 2035 | 370 | 32 | 76 | 15 | 22 | M24x1,5 | 11,5 | 20,05 | CZF25 |
| CMR 025.10.080 | 80 | 10 | 2035 | 370 | 32 | 96 | 15 | 22 | M24x1,5 | 31,5 | 20,05 | CZF25 |
| CMR 031.14.080 | 80 | 14 | 2258 | 350 | 40 | 96 | 18 | 28 | M24x1,5 | 24 | 20,05 | CZF31 |
| CMR 031.14.100 | 100 | 14 | 2258 | 350 | 40 | 116 | 18 | 28 | M24x1,5 | 44 | 20,05 | CZF31 |
| CMR 032.14.080 | 80 | 14 | 3150 | 485 | 40 | 96 | 18 | 28 | M24x1,5 | 24 | 20,05 | CZF32 |
| CMR 032.14.100 | 100 | 14 | 3150 | 485 | 40 | 116 | 18 | 28 | M24x1,5 | 44 | 20,05 | CZF32 |
| CMR 037.14.080 | 80 | 14 | 3735 | 325 | 50 | 96 | 22 | 28 | M24x1,5 | 13 | 20,05 | CZF37 |
| CMR 037.14.100 | 100 | 14 | 3735 | 325 | 50 | 116 | 22 | 28 | M24x1,5 | 33 | 20,05 | CZF37 |
| CMR 038.14.080 | 80 | 14 | 6670 | 580 | 50 | 96 | 22 | 28 | M24x1,5 | 13 | 20,05 | CZF38 |
| CMR 038.14.100 | 100 | 14 | 6670 | 580 | 50 | 116 | 22 | 28 | M24x1,5 | 33 | 20,05 | CZF38 |

Maße in mm

Stempelabstreifer TWINpoint



Stempelabstreifer CSRT für TOX®-TWINPoint-Stempel

Für Einzel- und Mehrpunktlösung zum Einbau an Platte.
Der Stempelabstreifer besteht aus Stempelaufnahme, Abstreifhülse, Federhülse und Spezialschraubenfeder.

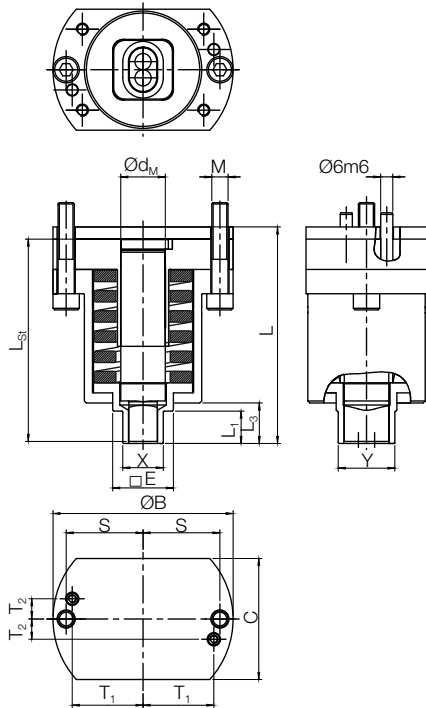
- L_{St} = Länge des Stempels
- d_{St} = Durchmesser des Stempels
- F_V = Vorspannkraft
- f_v = Stempel steht zurück

Eine Beschreibung zur korrekten Berechnung des Stempelabstreifers finden Sie im Typenblatt 80.18 „Einbau- und Konstruktionsrichtlinien“.

| Typ | L_{St} | d_{St} | F_V (N) | Federrate R (N/mm) | $\varnothing B$ | C | L | M | X | Y | E | $\varnothing G$ | L_1 | L_2 | L_3 | T_1 | T_2 | S | Punkt- \varnothing | Feder- typ | |
|--------------------------|----------|----------|-----------|-----------------------|-----------------|----|------|----|----|----|----|-----------------|-------|-------|-------|-------|-------|----|-------------------------|---------------|-------|
| CSRT 32.10.04.080.035.00 | 80 | 10 | 970 | 485 | 71 | 42 | 86,5 | M8 | 10 | 14 | 21 | 18 | | 20,5 | 29 | 9 | 29 | 4 | 4 | CZF32 | |
| CSRT 32.10.04.100.035.00 | 100 | 10 | 970 | 485 | 71 | 42 | 107 | M8 | 10 | 14 | 21 | 15 | 18 | 30 | 40,5 | 29 | 9 | 29 | 4 | 4 | CZF32 |
| CSRT 32.10.04.120.035.00 | 120 | 10 | 970 | 485 | 71 | 42 | 127 | M8 | 10 | 14 | 21 | 15 | 18 | 50 | 60,5 | 29 | 9 | 29 | 4 | 4 | CZF32 |
| CSRT 38.14.06.080.065.00 | 80 | 14 | 2610 | 580 | 79 | 50 | 86,5 | M8 | 14 | 20 | 25 | - | 8 | - | 10,5 | 30 | 10 | 33 | 6(5) | 4 | CZF38 |
| CSRT 38.14.06.100.065.00 | 100 | 14 | 2610 | 580 | 79 | 50 | 107 | M8 | 14 | 20 | 25 | - | 14 | - | 30,5 | 30 | 10 | 33 | 6(5) | 4 | CZF38 |
| CSRT 38.14.06.120.065.00 | 120 | 14 | 2610 | 580 | 79 | 50 | 127 | M8 | 14 | 20 | 25 | - | 14 | - | 50,5 | 30 | 10 | 33 | 6(5) | 4 | CZF38 |
| CSRT 51.18.08.100.075.00 | 100 | 18 | 4020 | 670 | 89 | 60 | 107 | M8 | 15 | 23 | 30 | - | 9 | - | 19,5 | 35 | 10 | 38 | 8 | 8 | CZF51 |
| CSRT 51.18.08.120.075.00 | 120 | 18 | 4020 | 670 | 89 | 60 | 127 | M8 | 15 | 23 | 30 | - | 19 | - | 39,5 | 35 | 10 | 38 | 8 | 8 | CZF51 |
| CSRT 51.10.10.100.100.00 | 100 | 2x10 | 4020 | 670 | 89 | 60 | 107 | M8 | 18 | 18 | 30 | - | 11 | - | 19,5 | 35 | 10 | 38 | 10 | 10 | CZF51 |
| CSRT 51.10.10.120.100.00 | 120 | 2x10 | 4020 | 670 | 89 | 60 | 127 | M8 | 18 | 28 | 30 | - | 31 | - | 39,5 | 35 | 10 | 38 | 10 | 10 | CZF51 |

Maße in mm

Matrizenabstreifer TWINpoint



Matrizenabstreifer CMRT für TOX®-TWINpoint-Bundmatrizen

Als Einzel- und Mehrpunktlösung zum Einbau an Platte. Der Matrizenabstreifer besteht aus Matrizenaufnahme, Abstreifhülse, Federhülse und Spezialschraubenfeder.

L_M = Länge der Matrize

d_M = Durchmesser der Matrize

F_V = Vorspannkraft

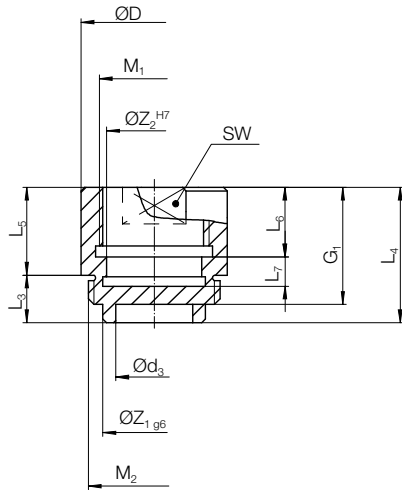
f_v = Matrize steht zurück

Eine Beschreibung zur korrekten Berechnung des Matrizenabstreifers finden Sie im Typenblatt 80.18 „Einbau- und Konstruktionsrichtlinien“.

| Typ | L_M | d_M | F_V (N) | Federrate R | | $\varnothing B$ | C | L | M | X | Y | E | L_1 | L_3 | T_1 | T_2 | S | Punkt-Ø | Federtyp |
|----------------------|-------|-------|-----------|-------------|--|-----------------|----|-----|----|----|----|----|-------|-------|-------|-------|------|---------|----------|
| | | | | (N/mm) | | | | | | | | | | | | | | | |
| CMRT 30.14.04.080.00 | 80 | 14 | 680 | 170 | | 71 | 42 | 87 | M8 | 14 | 18 | 21 | 12 | 21 | 29 | 9 | 29 | 4 | CZF30 |
| CMRT 37.18.06.080.00 | 80 | 18 | 1788 | 325 | | 79 | 50 | 87 | M8 | 18 | 24 | 25 | 10 | 11 | 30 | 10 | 33 | 6 (5) | CZF37 |
| CMRT 50.22.08.100.00 | 100 | 22 | 2310 | 385 | | 89 | 60 | 107 | M8 | 20 | 28 | 30 | 16 | 20 | 30 | 10 | 38 | 8 | CZF50 |
| CMRT 62.26.10.120.00 | 120 | 26 | 3150 | 630 | | 102 | 73 | 127 | M8 | 22 | 32 | 34 | 15 | 27 | 35 | 15 | 44,5 | 10 | CZF62 |

Maße in mm

Aufnahmeflansche

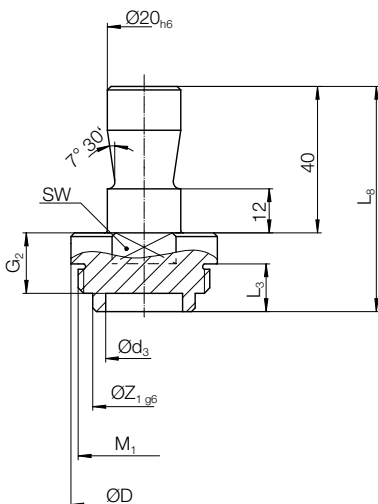


Aufnahmeflansch CZP

Aufnahmeflansch für Abstreifer Typ CSR und CMR auf TOX®-Kraftpaket-Kolben aufschraubbar.

| Typ | ØD _{0,2} | L ₃ | L ₄ | L ₅ | L ₆ | L ₇ | M ₁ | M ₂ | Z _{1.g6} | ØZ ₂ ^{H7} | Ød ₃ | G ₁ | SW |
|---------------------|-------------------|----------------|----------------|----------------|----------------|----------------|----------------|----------------|-------------------|-------------------------------|-----------------|----------------|----|
| CZP 022.024.026.000 | 31,8 | 12 | 38 | 26 | 14 | 7 | M22x2 | M24x1,5 | 22 | 18 | 18 | 33 | 27 |
| CZP 030.024.032.001 | 39,8 | 12 | 44 | 32 | 19 | 8 | M30x2 | M24x1,5 | 22 | 26 | 18 | 39 | 36 |
| CZP 022.032.023.000 | 39,8 | 13 | 36 | 23 | 14 | 7 | M22x2 | M32x1,5 | 28 | 18 | 21 | 31 | 36 |
| CZP 030.032.032.000 | 39,8 | 13 | 45 | 32 | 19 | 8 | M30x2 | M32x1,5 | 28 | 26 | 21 | 40 | 36 |
| CZP 030.042.027.000 | 49,8 | 15 | 42 | 27 | 19 | 8 | M30x2 | M42x1,5 | 28 | 26 | 21 | 37 | 46 |
| CZP 030.056.029.000 | 64,8 | 15 | 44 | 29 | 19 | 8 | M30x2 | M56x1,5 | 40 | 26 | 25 | 39 | 60 |

Maße in mm

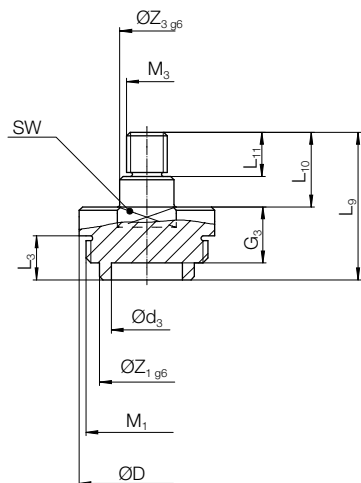


Aufnahmeflansch CZW

Aufnahmeflansch für Abstreifer Typ CSR und CMR platten-seitig adaptierbar.

| Typ | L ₃ | L ₈ | ØD _{0,2} | M ₁ | Z _{1.g6} | Ød ₃ | G ₂ | SW |
|---------------------|----------------|----------------|-------------------|----------------|-------------------|-----------------|----------------|----|
| CZW 020.024.008.000 | 12 | 60,5 | 31,8 | M24x1,5 | 22 | 18 | 15,5 | 27 |
| CZW 020.032.008.000 | 13 | 61,5 | 39,8 | M32x1,5 | 28 | 21 | 16,5 | 36 |
| CZW 020.042.008.000 | 15 | 63,5 | 49,8 | M42x1,5 | 28 | 21 | 18,5 | 46 |
| CZW 020.056.009.000 | 15 | 64,5 | 64,8 | M56x1,5 | 40 | 25 | 19,5 | 60 |
| CZW 020.024.009.000 | 19 | 67,5 | 32 | M24x1,5 | 22 | 17,3 | 23,5 | 30 |

Maße in mm



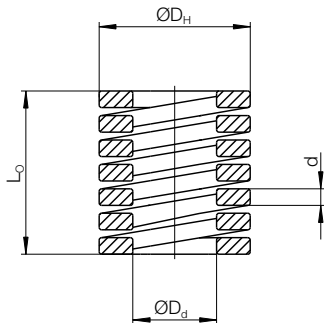
Aufnahmeﬂansch CZE

Aufnahmeﬂansch für Abstreifer Typ CSR und CMR platten-seitig einschraubbar.

| Typ | $\varnothing D_{0,2}$ | L_3 | L_9 | L_{10} | L_{11} | M_1 | M_3 | $Z_{1, g6}$ | $\varnothing Z_{3, g6}$ | $\varnothing d_3$ | G_3 | SW |
|---------------------|-----------------------|-------|-------|----------|----------|---------|---------|-------------|-------------------------|-------------------|-------|----|
| CZE 012.024.009.000 | 31,8 | 12 | 43,0 | 22 | 13 | M24x1,5 | M12x1,5 | 22 | 16 | 18 | 16,0 | 27 |
| CZE 012.032.008.000 | 39,8 | 13 | 43,5 | 22 | 13 | M32x1,5 | M12x1,5 | 28 | 16 | 21 | 16,5 | 36 |
| CZE 012.042.008.000 | 49,8 | 15 | 45,5 | 22 | 13 | M42x1,5 | M12x1,5 | 28 | 16 | 21 | 18,5 | 46 |
| CZE 020.056.009.000 | 64,8 | 15 | 49,5 | 22 | 15 | M56x1,5 | M20x1,5 | 40 | 24 | 25 | 19,5 | 60 |
| CZE 012.024.012.001 | 39,8 | 19 | 53,0 | 22 | 13 | M24x1,5 | M12x1,5 | 22 | 16 | 17,5 | 27,0 | 36 |

Maße in mm

Spezialschraubenfedern



Spezialschraubenfeder CZF

Spezialschraubenfeder passend zu den Abstreifern Typ CSR und Typ CMR auf Parallelität und Winkligkeit geschliffen.

$\varnothing D_H$ = Hüsendurchmesser (Toleranz: +0,2mm)

$\varnothing D_d$ = Dorndurchmesser (Toleranz: -0,2mm)

L_0 = ungespannte Länge

d = Drahtstärke

S_n = Federweg

F = Kraft

R = Federrate (Toleranz: $\pm 10\%$)

| Typ | $\varnothing D_H$ | $\varnothing D_d$ | L_0 | d | Federrate R (N/mm) | lange Lebensdauer 60 % S_n | | mittlere Lebensdauer 80 % S_n | | max. Weg/Kraft $S_n F_{max}$ | | Farbe |
|--------|-------------------|-------------------|-------|-----|-----------------------|---------------------------------|-------|------------------------------------|-------|---------------------------------|-------|-------|
| | | | | | | (mm) | F (N) | (mm) | F (N) | (mm) | (N) | |
| CZF 24 | 25 | 15,2 | 33 | 4,1 | 93 | 6,3 | 586 | 8,4 | 781 | 10,5 | 977 | - |
| CZF 22 | 25 | 12,5 | 31 | 3,1 | 110 | 6,7 | 737 | 9,0 | 990 | 11,2 | 1232 | blau |
| CZF 23 | 25 | 12,5 | 31 | 4,1 | 275 | 5,8 | 1595 | 7,7 | 2118 | 9,6 | 2640 | rot |
| CZF 25 | 25 | 12,5 | 31 | 4,6 | 370 | 4,8 | 1776 | 6,4 | 2368 | 8,0 | 2960 | gelb |
| CZF 30 | 32 | 16 | 37 | 4,0 | 170 | 8,0 | 1360 | 10,6 | 1802 | 13,3 | 2261 | blau |
| CZF 31 | 32 | 16 | 37 | 5,3 | 350 | 6,8 | 2380 | 9,1 | 3185 | 11,4 | 3990 | rot |
| CZF 32 | 32 | 16 | 37 | 5,6 | 485 | 5,7 | 2765 | 7,6 | 3686 | 9,5 | 4608 | gelb |
| CZF 36 | 40 | 20 | 49,5 | 4,8 | 170 | 10,7 | 1819 | 14,3 | 2434 | 17,9 | 3043 | blau |
| CZF 37 | 40 | 20 | 49,5 | 6,2 | 325 | 9,2 | 2990 | 12,2 | 3965 | 15,3 | 4973 | rot |
| CZF 38 | 40 | 20 | 49,5 | 7,3 | 580 | 7,7 | 4466 | 10,2 | 5916 | 12,8 | 7424 | gelb |
| CZF 49 | 50 | 25 | 62 | 6,0 | 195 | 13,4 | 2613 | 17,9 | 3491 | 22,4 | 4370 | blau |
| CZF 50 | 50 | 25 | 62 | 7,4 | 385 | 11,5 | 4428 | 15,4 | 5929 | 19,2 | 7392 | rot |
| CZF 51 | 50 | 25 | 62 | 9,1 | 670 | 9,6 | 6432 | 12,8 | 8576 | 16,0 | 10720 | gelb |
| CZF 62 | 63 | 38 | 74 | 11 | 630 | 13,7 | 8618 | 18,2 | 11491 | 22,8 | 14364 | rot |

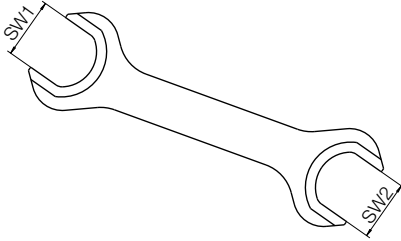
Maße in mm

Achtung:

Um Seitenkräfte auf das TOX®-Werkzeug durch die Schraubenfeder zu vermeiden, darf keine herkömmliche Schraubenfeder verwendet werden.

Montagewerkzeuge

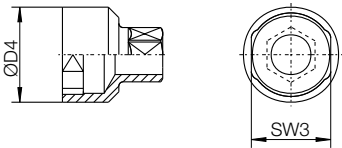
Gabelschlüssel CZG



Spezialwerkzeug zum Wechseln von TOX®-Abstreifern, TOX®-Schraubenfedern und Aufnahmeflanschen.

| Typ | SW 1 | SW 2 | passend zu |
|--------------|------|------|---|
| CZG 27-30.00 | 27 | 30 | CZP/CZW/CZE 25 CSR/CMR 25/CMR 24 |
| CZG 36-38.00 | 36 | 38 | CZP/CZW/CZE 32 CSR/CMR 32/CMR 31 |
| CZG 46-60.00 | 46 | 60 | CSR/CMR/CZP/CZW/CZE 38/CMR 37 CSR/CMR/CZP/CZW/CZE 51 |

Spezial-Sechskantnuss CZN



| Typ | SW 3 | Ø D4 | passend zu |
|--------|------|------|--------------------|
| CZN 25 | 30 | 36,5 | CSR/CMR 25, CMR 24 |
| CZN 32 | 38 | 45,5 | CSR/CMR 32, CMR 31 |
| CZN 38 | 46 | 55,5 | CSR/CMR 38, CMR 37 |
| CZN 51 | 60 | 69,5 | CSR 51 |